

WÖLFNITZER  
WERKZEUGE

Index Art nr

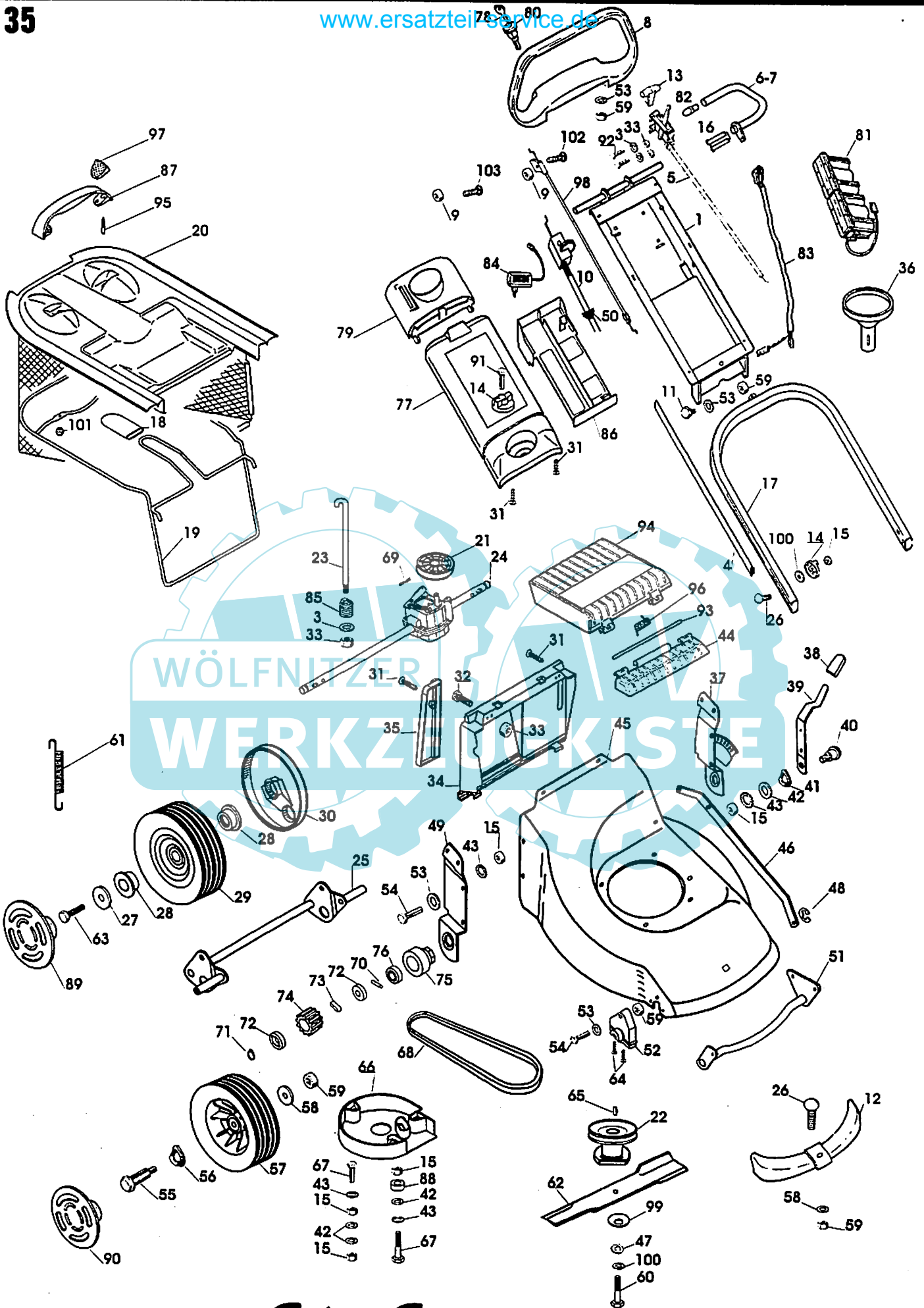
Omschrijving

Bezeichnung

|    |             |   |
|----|-------------|---|
| 01 | 32949070000 | X |
| 02 | 34929650088 | X |
| 03 | 32996001408 | X |
| 04 | 32997000908 | X |
| 05 | 32949650401 | X |
| 06 | 32949650100 | X |
| 07 | 32949650288 | X |
| 08 | 32949650288 | X |
| 09 | 32949653701 | X |
| 10 | 32996001508 | X |
| 11 | 32949650300 | X |
| 12 | 32949254908 | X |
| 13 | 32949653900 | X |
| 14 | 32949615401 | X |
| 15 | 32949650601 | X |
| 16 | 32996001708 | X |
| 17 | 32949650801 | X |
| 18 | 34929650988 | X |
| 19 | 32949382301 | X |
| 20 | 32949651108 | X |
| 21 | 32949651201 | X |
| 22 | 32949601101 | X |
| 23 | 34929623700 | X |
| 24 | 34919005608 | X |
| 25 | 32949625001 | X |
| 26 | 34929625808 | X |
| 27 | 32949385808 | X |
| 28 | 32949298608 | X |
| 29 | 32949454800 | X |
| 30 | 34929355522 | X |
| 31 | 32949518201 | X |
| 32 | 32949907908 | X |
| 33 | 32949625208 | X |
| 34 | 32949317508 | X |
| 35 | 34919625101 | X |
| 36 | 34919625201 | X |
| 37 | 32949653401 | X |
| 38 | 34929625301 | X |
| 39 | 32949007402 | X |
| 40 | 34929007301 | X |
| 41 | 32949329508 | X |
| 42 | 32949608608 | X |
| 43 | 34919011508 | X |
| 44 | 32992013700 | X |
| 45 | 34919605601 | X |
| 46 | 34929654588 | X |
| 47 | 34929007208 | X |
| 48 | 32992001300 | X |
| 49 | 32949627400 | X |
| 50 | 34929625401 | X |
| 51 | 32949601701 | X |
| 52 | 34929007108 | X |
| 53 | 32949007001 | X |
| 54 | 32997001208 | X |
| 55 | 32990042908 | X |
| 56 | 32949389808 | X |
| 57 | 32949622108 | X |
| 58 | 32949418401 | X |
| 59 | 32949388908 | X |
| 60 | 32949189008 | X |
| 61 | 32949184908 | X |
| 62 | 32949627200 | X |
| 63 | 32949624291 | X |
| 64 | 32949625908 | X |
| 65 | 32949502908 | X |
| 66 | 32949085300 | X |
| 67 | 34919000101 | X |
| 68 | 32990018408 | X |
| 69 | 32949453400 | X |
| 70 | 32949601000 | X |
| 71 | 32949602900 | X |
| 72 | 32949455400 | X |
| 73 | 32949603001 | X |
| 74 | 34919243012 | X |
| 75 | 32949518000 | X |
| 76 | 32949009601 | X |
| 77 | 32949456100 | X |
| 78 | 34919651321 | X |
| 79 | 32949526400 | X |
| 80 | 34919651421 | X |
| 81 | 32949526100 | X |
| 82 | 32949653200 | X |
| 83 | 32949650501 | X |
| 84 | 32949653800 | X |
| 85 | 32949653300 | X |
| 86 | 32949005708 | X |
| 87 | 34919651601 | X |
| 88 | 32949654091 | X |
| 89 | 34919000408 | X |
| 90 | 32949335422 | X |
| 91 | 32949418622 | X |
| 92 | 32990018208 | X |
| 93 | 32990035508 | X |
| 94 | 34919473008 | X |
| 95 | 34919605701 | X |
| 96 | 32949654108 | X |
| 97 | 32949605808 | X |
| 98 | 32949654291 | X |
| 99 | 32949337900 | X |

|                               |
|-------------------------------|
| Mot. TEC FUTURA 55 OHV        |
| Bovendeel stuur               |
| Moer M5                       |
| Sluitring Ø5,3                |
| Strip                         |
| Gashandel                     |
| OPC Beugel                    |
| Koppelingsbeugel              |
| Grip                          |
| Moer M6                       |
| Koppelingskabel+50            |
| Bout met ring                 |
| Front Gewicht                 |
| T-handgreep gashandel         |
| Handgreep                     |
| Moer M8                       |
| Lagering                      |
| Onderdeel stuur               |
| Handvat                       |
| Gernaamte graszak             |
| Doek graszak                  |
| V-riemschijf                  |
| Mesbus kpl.                   |
| Opspanhaak                    |
| Schakelkast incl.21 & 69      |
| Achterste wielas zelftrekker  |
| Houtbout M8 X 25              |
| Rondsel Ø 6,3x27x1,5          |
| Kogellager                    |
| Wiel + ribband zelftr.        |
| Afschermdeksel wiel           |
| Sterschroef KA 50 X 16        |
| Schroef M5 X 12               |
| Veiligheidsmoer M5            |
| Adaptor                       |
| Deksel adaptor                |
| Trechter                      |
| Steuur stuur links            |
| Handgreep                     |
| Handel hoogteregeling         |
| Scharnierbout                 |
| Gegolfde veerring             |
| Rondsel Ø 8,3x22x2            |
| Getande veerring              |
| Klepbevestiging               |
| Lichaam                       |
| Verbindingsstang H.R.         |
| Grower                        |
| Clips                         |
| Steuur stuur rechts           |
| Kabelbescherming              |
| Voorste wielas                |
| Voorste lager wielas          |
| Rondsel Ø 8,4X17X1,6          |
| Bout M8 X 16                  |
| Wielas bout                   |
| Golvend rondsel               |
| Wiel rib Ø175 kogellager      |
| Rondsel Ø 8,3x20x3            |
| Zelfborgmoer M8               |
| Mesbout                       |
| Veer HR                       |
| Mes                           |
| WM schroef M6 x 16            |
| Zelftappende schroef          |
| Woodruffspie                  |
| Afschermdeksel                |
| Bout M8 X 40                  |
| V-riem                        |
| Spanstift 5 X 26              |
| Paspas dia 4 x 18             |
| Seegerring                    |
| Lager tandwiel                |
| Pal                           |
| Tandwiel                      |
| Lager acht. wielas            |
| Kogellager                    |
| Batterij deksel               |
| Kontaktsleutel                |
| Deksel Gashandel              |
| Kontaktslot                   |
| Batterij                      |
| Eind Knop schuin              |
| Startkabel                    |
| Batterijlader                 |
| Veer riemspanner              |
| Batterij doos                 |
| Top Handle                    |
| Bus voor riemafschermdeksel   |
| Sierdeksel zelftr. wiel       |
| Sierdeksel rib wiel Ø 150-175 |
| Bout M8 X 30                  |
| Bout M5 X 12                  |
| Az voor Klep                  |
| Klep                          |
| Stokschroef                   |
| Veer voor klep                |
| Handle Cap                    |
| OPC Kabel                     |
| Tellerveer                    |

|                           |
|---------------------------|
| Motor TEC FUTURA 55 OHV   |
| Oberteil Holm             |
| Mutter                    |
| Scheibe                   |
| Strip                     |
| Gashebel                  |
| OPC Hebel                 |
| Kuppelungshebel           |
| Grip                      |
| Mutter M6                 |
| Kuppelungskabel           |
| Bolzen                    |
| Frontgewicht              |
| Handgriff                 |
| Handgriff                 |
| Mutter                    |
| Buchse                    |
| Unterteil Holm            |
| Handgriff                 |
| Rahmen Grasshalter        |
| Unterteil Sack            |
| Riemenscheibe             |
| Messerbuchse              |
| Feder                     |
| Schalterkasten incl.21+69 |
| Achse hinten              |
| Bolzen M8 X 25            |
| Scheibe                   |
| Kugellager                |
| Rad                       |
| Kappe                     |
| Schraube                  |
| Schraube                  |
| Sicherheitsmutter         |
| Adaptor                   |
| Kappe adaptor             |
| Trichter                  |
| Holmstutze Links          |
| Handgriff                 |
| Handgriff höhe einst.     |
| Gelenkbolzen              |
| Scheibe                   |
| Scheibe                   |
| Scheibe                   |
| Klappenhalter             |
| Gehäuse                   |
| Stange                    |
| Scheibe "Grower"          |
| Clips                     |
| Holmstutze rechts         |
| Kabelschutz               |
| Achse vorne               |
| Buchse                    |
| Scheibe                   |
| Bolzen                    |
| Radbolzen                 |
| Scheibe                   |
| Rad klp.                  |
| Scheibe                   |
| Sicherheitsmutter         |
| Bolzen                    |
| Feder                     |
| Messer                    |
| Schraube                  |
| Schraube                  |
| Keil                      |
| Schutzkappe               |
| Bolzen                    |
| V-Riemen                  |
| Keil                      |
| Keil                      |
| Sicherungsring            |
| Buchse                    |
| Klinke                    |
| Zahnrad                   |
| Buchse                    |
| Kugellager                |
| Batterie kappe            |
| Kontaktschlüssel          |
| Gashebel deckel           |
| kontaktschloss            |
| Batterie                  |
| Knob                      |
| Kabel                     |
| Batterielader             |
| Feder                     |
| Batterie Kasten           |
| Top Handle                |
| Buchse                    |
| Radkappe                  |
| Radkappe                  |
| Bolzen M8 X 30            |
| Bolzen M5 X 12            |
| Achse für klappe          |
| Klappe                    |
| Schraube                  |
| Klappenfeder              |
| Handle Cap                |
| OPC Kabel                 |
| Federscheibe              |



100 34919114308 X  
101 32949317408 X  
102 32949260808 X  
103 32949437008 X

Rondsel  
Veiligheidsmoer M4  
Houtbout M6 X 16  
Houtbout M6 X 30

[www.ersatzteil-service.nl](http://www.ersatzteil-service.nl)

Schibe  
Moer M4  
Bolzen M6 X 16  
Bolzen M6 X 30

